



Deutsche
Akkreditierungsstelle
D-PL-19293-01-00

Wir sind akkreditiert!

Akkreditiert nach DIN EN ISO/IEC 17025:2005

Am 15.12.2014 wurde uns von der DAkkS die Akkreditierung ausgesprochen.

Externe Prüflaboratorien, die für Prüf-/Kalibrierdienstleistungen eingesetzt werden, müssen ein festgelegtes Arbeitsgebiet aufweisen, aus dem Ihre Fähigkeiten/ Kompetenzen, die geforderten Prüfdienstleistungen durchzuführen, hervorgehen.

(Auszug DIN SPEC 1115:2001-11)

Durch die ausgesprochene Akkreditierung erfüllt die Lometec GmbH & Co. KG diese Voraussetzungen.

„Die Akkreditierung gilt für den in der Urkunde **D-PL-19293-01-00** festgelegten Umfang.“

Scope:

Ermittlung von Maßen, Form- und Lageabweichungen an Regelgeometrie nach Zeichnungsangaben und gegen CAD-Datensätze sowie von Freiformflächen gegen CAD Datensätze an industriell hergestellten Gütern/Produkten mit Hilfe eines taktilen 3D-Koordinatenmessgerätes.

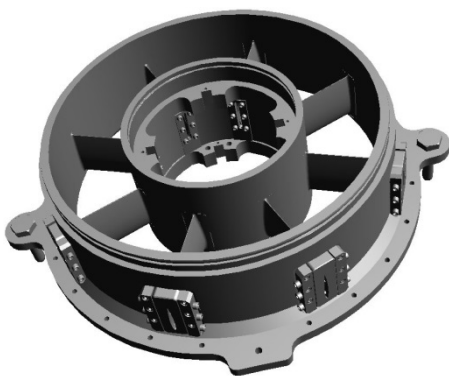
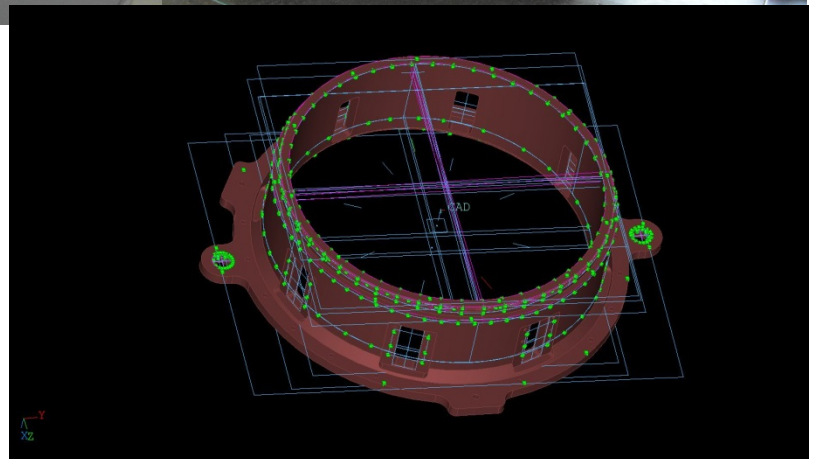
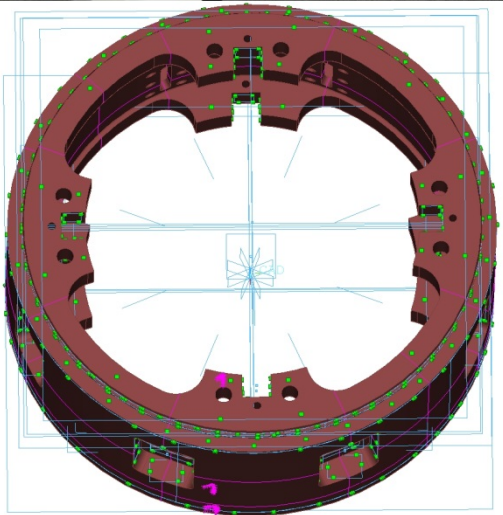
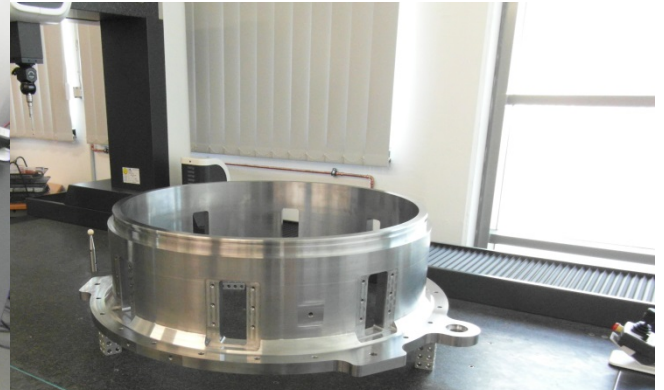
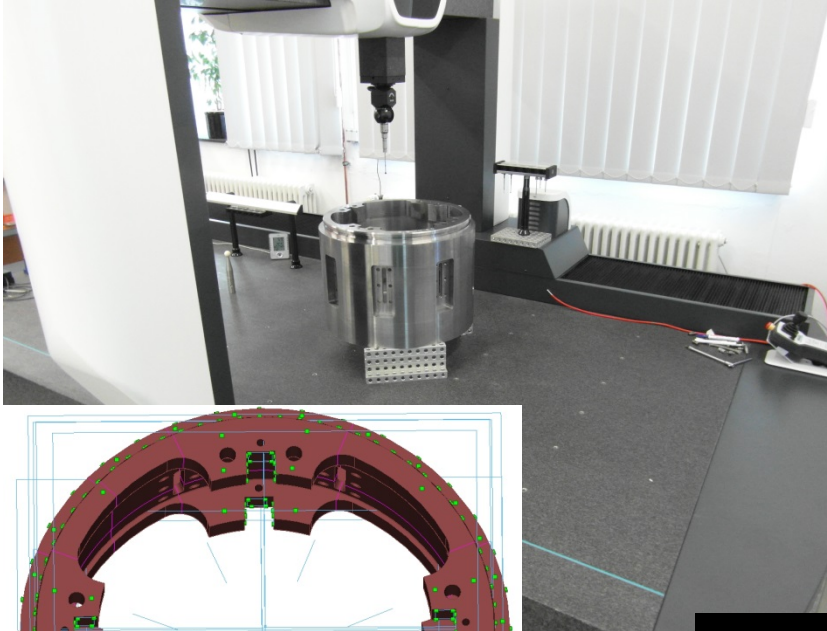
Durchführung und Dokumentation von Erstmusterprüfberichten industriell hergestellter Produkte unterschiedlicher Materialien mit Hilfe eines taktilen 3D-Koordinatenmessgerätes und einer 3D CAD Auswertesoftware.

Ihre Ansprechpartner:

Jörg Werkmeister	Tel.: 02307-287 3675	werkmeister@lometec.de
Marc Lange	Tel.: 02307-287 3676	lange@lometec.de
Nico Zebrowski	Tel.: 02307-287 3676	zebrowski@lometec.de
Manuel Rodriguez	Tel.: 02307-287 3676	rodriguez@lometec.de
Joachim Abert	Tel.: 02307-287 4260	qm@lometec.de



Bindeglied für Ihren Erfolg!



Turbinentestanlage.

Einzelteilbemusterung im Auftrag von:

**VULCANUS-STAHL &
MASCHINENBAU GMBH**



Ihre Ansprechpartner:

Jörg Werkmeister Tel.: 02307-287 3675

werkmeister@lometec.de

Marc Lange Tel.: 02307-287 3676

lange@lometec.de

Nico Zebrowski Tel.: 02307-287 3676

zebrowski@lometec.de

Manuel Rodriguez Tel.: 02307-287 3676

rodriguez@lometec.de

Joachim Abert Tel: 02307-287 4260

qm@lometec.de